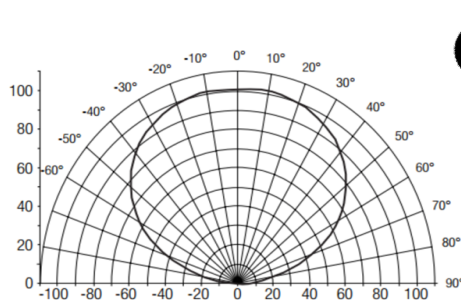
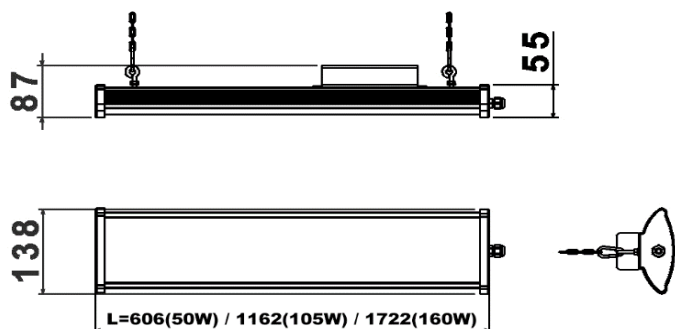


Kültéri / beltéri világítás

LED Tri-proof-S lámpatesteket irodák, folyosók, üzlethelységek, alacsony belmagasságú ipari létesítmények és raktárak káprázás mentes megvilágításához terveztük. Kiválóan alkalmas erősen szennyezett, akár enyhén lúgos és savas ipari környezetekben történő működtetésre. Opcionálisan, ESD szabványok (IEC 61340) megfelelően és fényerő szabályozható (1-10V, DALI) kivitelben is rendelhető. Lámpatest: magas minőségű eloxált alumínium + opál plexi burra + függesztőszett. Vezérlő elektronika rövidzár, túlfeszültség, túláram és túlmelegedés elleni védelemmel, illetve aktív PFC-vel.



TRIDONIC

Model	TRI-50W-TYPE-S	TRI-105W-TYPE-S	TRI-160W-TYPE-S
Névleges teljesítmény	50W	105W	160W
Bemeneti feszültség	AC 110 - 240V 50/60 Hz		
Fényáram (4000K)	6087 lumen	12175 lumen	18263 lumen
Világítási szög	120°		
Színhőmérséklet (CCT)	2700-6500 K		
Színvisszaadási index (CRI)	>80		
THD	max. 20%		
Teljesítmény tényező	>0.99		
IP védettség	IP65		
Érintésvédelmi osztály	Class I		
Méret (LxHxW, mm)	606 x 138 x 55	1162 x 138 x 55	1722 x 138 x 55
Súly	1,86 kg	3,24 kg	4,38 kg
Foglalat / Felfogatás	Függesztett		
Burkolat anyaga	alumínium + polikarbonát		
Környezeti hőmérséklet (T _a)	-40°C - +55°C		
Élettartam (L70/F10 @ T _a =25°C)	>60000 óra		