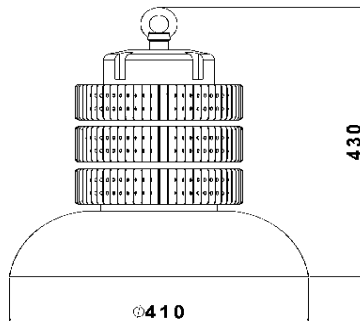




Kültéri / beltéri világítás

A **Capella hűtőcsöves** rendszere rendkívül hatékony hűtést biztosít, így a lámpatest nagy teljesítménye ellenére, akár **50°C-os környezeti hőmérsékletben** is hosszú távon, **üzembiztosan és gazdaságosan működtethető**. **IP65**-ös védelmi szintje és nagy teljesítménye miatt elsősorban nagy megvilágítási értékeket igénylő munkahelyeket vagy darupályával ellátott, **8-15 méteres belmagasságú ipari csarnokok megvilágítására** alkalmas.



Model	Capella 140W	Capella 180W
Névleges teljesítmény	140W	180W
Bemeneti feszültség	AC 100-240V 50/60 Hz	
Fényáram (5000K)	15432 lumen	19103 lumen
Világítási szög	45° / 60° / 90° / 120° / 160°	
Színhőmérséklet (CCT)	2700-5600 K	
Színvisszaadási index (CRI)	>80	
THD	max. 15%	
Teljesítmény tényező	>0.98	
IP védelem	IP65	
Érintésvédelmi osztály	Class I	
Méret (LxHxW, mm)	Ø410 x 430	
Foglalat / Felfogatás	Függesztett	
Burkolat anyaga	alumínium + keményített üveg / polikarbonát	
Környezeti hőmérséklet (Ta)	-25°C - +50°C	
Élettartam	50000 óra	