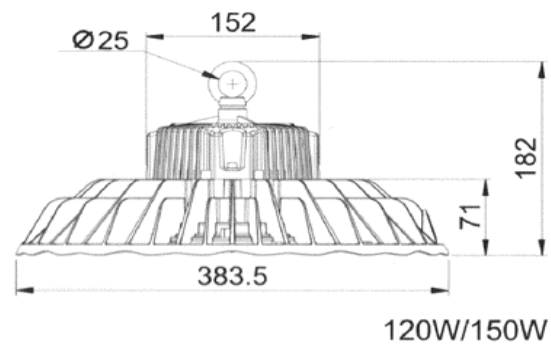
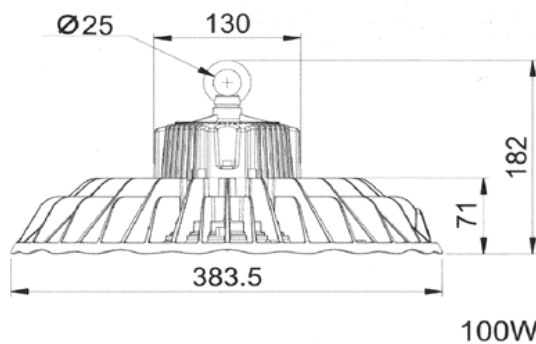


Kültéri / beltéri világítás



A Berton High Bay nagyteljesítményű csarnokvilágító kültéri és beltéri területek megvilágítására alkalmas ipari világítótest. Függesztett vagy falra szerelhető kivitelben, IP65-ös védelemmel, különféle optikákkal. Alkalmas üzemhelységek, csarnokok, akár erősen szennyezett, nedves iparkörnyezetek megvilágítására -30°C és +50°C közötti környezeti hőmérsékletben. A világítótestre 5 év jótállást vállalunk.

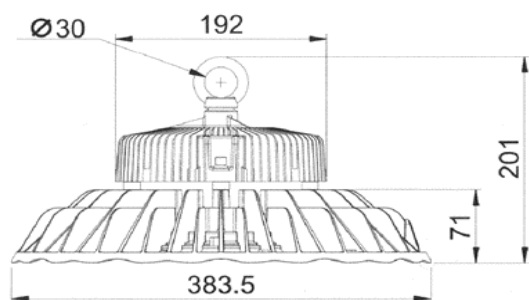


Model	Berton High Bay 100W	Berton High Bay 120W	Berton High Bay 150W
Névleges teljesítmény	100W	120W	150W
Bemeneti feszültség	AC 230V 47-63 Hz		
Fényáram (5000K)	12706 lumen	14750 lumen	19639 lumen
Világítási szög	50° / 90° / 120°		
Színhőmérséklet (CCT)	2700-5600 K		
Színvisszaadási index (CRI)	>80		
THD	max. 15%		
Teljesítmény tényező	>0.95		
IP védelem	IP65		
Érintésvédelmi osztály	Class I		
Méret (LxHxW, mm)	Ø383,5 x 182		
Foglalat / Felfogatás	Függesztett / Fali		
Burkolat anyaga	alumínium + polikarbonát		
Környezeti hőmérséklet (Ta)	-25°C - +50°C		
Élettartam	50000 óra		

Kültéri / beltéri világítás



A Berton High Bay nagyteljesítményű csarnokvilágító kültéri és beltéri területek megvilágítására alkalmas ipari világítótest. Függesztett vagy falra szerelhető kivitelben, IP65-ös védelemmel, különféle optikákkal. Alkalmas üzemhelységek, csarnokok, akár erősen szennyezett, nedves iparikörnyezetek megvilágítására -30°C és +50°C közötti környezeti hőmérsékletben. A világítótestre 5 év jótállást vállalunk.



200W/240W

Model	Berton High Bay 200W	Berton High Bay 240W	Berton High Bay 300W
Névleges teljesítmény	200W	240W	300W
Bemeneti feszültség	AC 230V 47-63 Hz		
Fényáram (5000K)	24356 lumen	29227 lumen	36208 lumen
Világítási szög	50° / 90° / 120°		
Színhőmérséklet (CCT)	2700-5600 K		
Színvisszaadási index (CRI)	>80		
THD	max. 15%		
Teljesítmény tényező	>0.95		
IP védettség	IP65		
Érintésvédelmi osztály	Class I		
Méret (LxHxW, mm)	Ø383,5 x 201		
Foglalat / Felfogató	Függesztett / Fali		
Burkolat anyaga	alumínium + polikarbonát		
Környezeti hőmérséklet (Ta)	-25°C - +50°C		
Élettartam	50000 óra		