

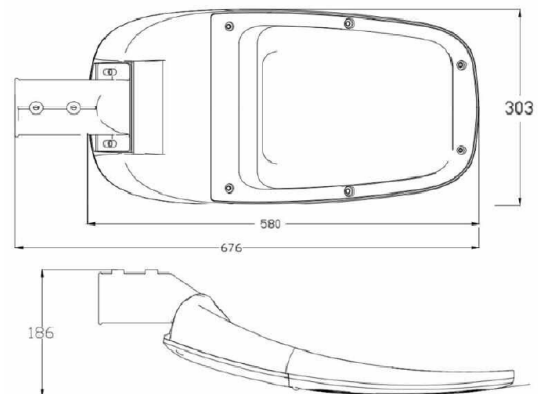


Kültéri világítás

A NormaStreet lámpatestek kandeláberre szerelhető kültéri világítótestek. A megvilágítandó kültéri területet és utakat a különböző utcai optikáknak köszönhetően tökéletesen megvilágíthatja. Kiváló választás, ha hosszú távon egy üzembiztos, magas minőségű kültéri világítótestre van szüksége.



PHILIPS
LUMILEDS



Model	MA30-30W	MA30-40W	MA30-60W	MA30-80W	MA30-100W
Névleges teljesítmény	30W	40W	60W	80W	100W
Bemeneti feszültség	AC 90-305V 50/60 Hz				
Fényáram (4000K)	3900 lm	5200 lm	7800 lm	10400 lm	13000 lm
Világítási szög	különböző utcai optikák				
Színhőmérséklet (CCT)	4000-6500 K				
Színvisszaadási index (Ra)	75/80/85/90				
THD	max. 15%				
Teljesítmény tényező	>0.95				
IP védettség	IP66				
Méret (LxHxW, mm)	676x303x186				
Súly	5,0kg	5,1 kg	5,2kg	6,7kg	6,8kg
Foglalat / Felfogatás	Kandeláber				
Burkolat anyaga	Alumínium + edzett üveg / PMMA				
Környezeti hőmérséklet (T _a)	-30°C - +50°C				
Érintésvédelmi osztály	Class I				
Élettartam (L85/B10 T _a =25°C)	80000 óra				

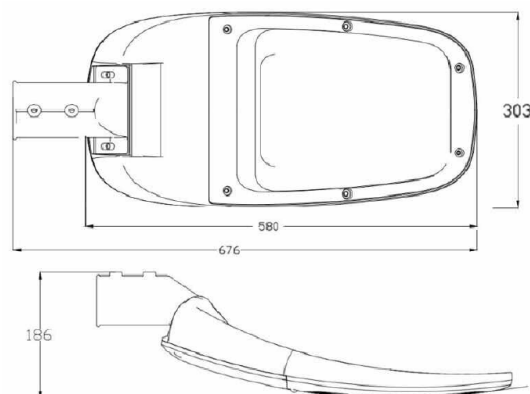


Kültéri világítás

A NormaStreet lámpatestek kandeláberre szerelhető kültéri világítótestek. A megvilágítandó kültéri területet és utakat a különböző utcai optikáknak köszönhetően tökéletesen megvilágíthatja. Kiváló választás, ha hosszú távon egy üzembiztos, magas minőségű kültéri világítótestre van szüksége.



PHILIPS
LUMILEDS



Model	MA30-120W	MA30-150W	MA30-200W	MA30-250W
Névleges teljesítmény	120W	150W	200W	250W
Bemeneti feszültség	AC 90-305V 50/60 Hz			
Fényáram (4000K)	15000 lm	19500 lm	26000 lm	32500 lm
Világítási szög	különböző utcai optikák			
Színhőmérséklet (CCT)	4000-6500 K			
Színvisszaadási index (Ra)	75/80/85/90			
THD	max. 15%			
Teljesítmény tényező	>0.95			
IP védetség	IP66			
Méret (LxHxW, mm)	676x303x186	850x365x196		
Súly	6,9kg	9kg	10kg	10,2kg
Foglalat / Felfogatás	Kandeláber			
Burkolat anyaga	Alumínium + edzett üveg / PMMA			
Környezeti hőmérséklet (T _a)	-30°C - +50°C			
Érintésvédelmi osztály	Class I			
Élettartam (L85/B10 T _a =25°C)	80000 óra			

